

V O L V O



## VOLVO EX40

Részletes ár-  
és felszereltségi lista

MY25

Érvényes 2024.03.04-től

v35

# Motorok

## Volvo EX40

Jelölés	SINGLE	SINGLE EXTENDED RANGE	TWIN PERFORMANCE AWD
<b>AJÁNLOTT FOGYASZTÓI ÁR ÁFÁVAL, REGISZTRÁCIÓS ADÓVAL</b> AJÁNLOTT FOGYASZTÓI ÁR ÁFÁVAL, REGISZTRÁCIÓS ADÓ NÉLKÜL			
<b>ESSENTIAL</b>	<b>20 770 000<sup>(*)</sup></b> 20 770 000	-	-
<b>CORE</b>	<b>21 390 000<sup>(*)</sup></b> 21 390 000	<b>22 630 000<sup>(*)</sup></b> 22 630 000	-
<b>PLUS</b>	<b>22 510 000<sup>(*)</sup></b> 22 510 000	<b>23 750 000<sup>(*)</sup></b> 23 750 000	<b>25 240 000<sup>(*)</sup></b> 25 240 000
<b>PLUS BLACK EDITION</b>	<b>23 050 000<sup>(*)</sup></b> 23 050 000	<b>24 290 000<sup>(*)</sup></b> 24 290 000	<b>25 780 000<sup>(*)</sup></b> 25 780 000
<b>ULTRA</b>	-	<b>25 110 000<sup>(*)</sup></b> 25 110 000	<b>26 600 000<sup>(*)</sup></b> 26 600 000
<b>ULTRA BLACK EDITION</b>	-	<b>25 650 000<sup>(*)</sup></b> 25 650 000	<b>27 140 000<sup>(*)</sup></b> 27 140 000
<b>Teljesítmény</b> kW (LE)	175 (238)	185 (252)	300 (408)
<b>Fogyasztás</b> kWh/100km vegyes	16,6 - 18,3	16,6 - 18,4	17,6 - 19,4
<b>CO2 kibocsátás</b> g/km	0	0	0
<b>Max. hatótávolság</b> (kombinált) km	435 - 478	520 - 575	485 - 541

A részletes technikai adatokat a 13. oldalon találja.

(\*) A vételár tartalmazza a következő szolgáltatásokat:



**Szervizcsomag**  
karbantartás és a kopó forgó  
alkatrészek cseréje 3 évig vagy  
100.000 km futásig. (\*)



**Volvo Extended Warranty**  
Volvo kiegészítő garancia a jármű  
3 éves koráig vagy 100.000 km  
futásig. (\*\*)

\* Az elhasználódás és kopás által érintett cikkek korlátozottak és kivételek érvényesek. A szolgáltatásra vonatkozó feltételeket a [https://www.volvocars.com/images/v/-/media/market-assets/hungary/applications/local-pages/service/szervizajanlat\\_aszf.pdf](https://www.volvocars.com/images/v/-/media/market-assets/hungary/applications/local-pages/service/szervizajanlat_aszf.pdf) dokumentumban találja. További információért forduljon Volvo márkakereskedőjéhez.

\*\* Vállalkozások számára kiterjesztett (3 éves) garanciát biztosítunk. A természetes személyek (fogyasztók) esetében a mindenkori magyar jogszabályok az irányadók.

# Szériafelszerelések

Biztonsági és Vezetőtámogató rendszerek	ESSENTIAL	CORE	PLUS	UTIMATE
Akkumulátorok (nagy feszültségű) automatikus deaktiválása ütközés után	•	•	•	•
Akusztikus figyelmeztetés 20 km/ó sebesség alatt a gyalogosok és kerékpárosok védelmére (AVAS)	•	•	•	•
Baleset esetén az ajtózárok automatikus kioldása	•	•	•	•
Baleset után a rögzítőfék automatikus működtetése a többszörös ütközések elkerülése érdekében	•	•	•	•
Biztonsági kormányoszlop	•	•	•	•
Biztonsági övek becsatolására figyelmeztető jelzés az összes ülésre	•	•	•	•
Biztonsági övek elöl és hátul (hátul 3x), elöl állítható magassággal	•	•	•	•
Biztonsági rendszer: figyelmeztetés és vészfékezés az ütközés elkerülése vagy erejének csökkentése érdekében akár sötétben is; az ütközés teljesen elkerülhető járművek esetén 60 km/ó; kerékpárok esetén 50 km/ó; gyalogosok esetén 45 km/ó sebesség különbségig; nagytestű állapotok esetén max. 15 km/ó a sebesség csökkentés. A rendszer 4 km/ó sebesség felett működik.	•	•	•	•
Connected Safety (csak működő internet kapcsolat esetén)	•	•	•	•
Csomagrögzítő szerek (4 db) és szatyortartó fülek (2 db) a csomagterében	•	•	•	•
Driver Assist (adaptív tempomat - ACC, előzési segéd, vezetéstámogatás 130 km/ó-ig, elindulásra figyelmeztetés, vészleállítás funkció)	-	-	•	•
Driver Awareness holtterfigyelő információs rendszer kormányzás rásegítéses sávváltás (12 km/ó felett) és automatikusan fékező kitalatás asszisztenssel, valamint egy rendszerrel, mely elektronikus övfeszítőkkel és álló jármű esetén a fék használatával csökkenti a baleset súlyosságát, ha a járműbe hátulról egy másik jármű beleerohan	-	-	•	•
Elalvásra figyelmeztető rendszer (Driver Alert)	•	•	•	•
Elékhanyarodást megakadályozó rendszer útkeresztződéseken, 10 km/ó felett. Ha az ütközés nem elkerülhető, az első övek megfeszülnek.	•	•	•	•
Elektromos rögzítőfék visszagurulás gátlóval (HSA)	•	•	•	•
Elektronikus differenciálzár	•	•	•	•
Elektronikusan vezérelt összerékhajtás (Twin változatok)	•	•	•	•
Elgurulás gátló (megállás után rögzíti az autót a fékpedál felengedése után is)	•	•	•	•
Elindulásra figyelmeztetés	•	•	•	•
Elsősegélydoboz és elakadásjelző háromszög (gyári)	•	•	•	•
ESC - elektronikus menetstabilizáló: kitérés-, alulkormányzás-, dőlés- és kipörgésgátló, utánfutó stabilizáló előkészítés, nyomatékvektor szabályozás	•	•	•	•
Fejtámlák elöl és hátul (hátul 3x), elöl állítható magassággal	•	•	•	•
Fékezési vezérlőegység (ABS, vészfékasszisztens, elektronikus fékerőelosztó; készenléti fékrendszer, automatikus rögzítőfék)	•	•	•	•
Fékpedál automatikus kioldása baleset esetén	•	•	•	•
Fényszórók a fényviszonyoktól függő automatikus be- és kikapcsolással	•	•	•	•
Frontális ütközés következményeit fékezéssel csökkentő rendszer (Oncoming Mitigation by Braking)	•	•	•	•
Frontális ütközést elkerülő, aktív kormányzás (Oncoming Lane Mitigation); 60-140 km/ó között	•	•	•	•
Függönylégzsák (IC) elöl-hátul, mindkét oldalon	•	•	•	•
Guminyomás ellenőrző rendszer (algoritmikus)	•	•	•	•
Gyermekzár a hátsó ajtókon (elektromos)	•	•	•	•



## Szériafelszerelések

Biztonsági és Vezetőtámogató rendszerek	ESSENTIAL	CORE	PLUS	ULTIMATE
Intelligens sebesség asszisztens (ISA) (20 km/ó felett)	•	•	•	•
Irányjelzők (LED-es) a külső tükrökben; komfort funkcióval	•	•	•	•
ISOFIX gyerekülés rögzítési pontok az első utasülésen és a hátsó szélső üléseknél	•	•	•	•
Kiegészítő izzóra és nyitott ajtóra vagy motorháztetőre figyelmeztető jelzés a műszerfalon	•	•	•	•
Közlekedési tábla felismerő rendszer (RSI)	•	•	•	•
Külső hangszórók a gyalogosok és kerékpárosok védelmére	•	•	•	•
Külső hőmérő	•	•	•	•
Légzsákok elöl ütközési energiától függő intelligens vezérléssel	•	•	•	•
Lejtmenet vezérlés (HDC) 8-40 km/ó között	•	•	•	•
Oldallégzsákok az első üléseken (SIPS)	•	•	•	•
Oldalsó érzékelők a parkolóradarhoz	-	-	-	•
Öv alá becsúszást gátló ülések elöl és hátul	•	•	•	•
Överőhatároló elöl és hátul (2x); pirotechnikai övfeszítők elöl és hátul (2x)	•	•	•	•
RSC borulásgátló rendszer	•	•	•	•
Sávtartó asszisztens (LKA) 65-180 km/ó között	•	•	•	•
Sebességfüggő elektromos szervokormány	•	•	•	•
Térdlégzsák a vezetőnél	•	•	•	•
Tolatáradar automatikus fékezéssel	•	•	•	•
Utasoldali légszák és övfeszítő kikapcsolható (PACOS)	•	•	•	•
Útelhagyás esetére szolgáló biztonsági rendszer (Run-off Road Protection) (automatikusan megfeszülő biztonsági övek és energiaelnyelő ülés párnák elöl)	•	•	•	•
Útelhagyást megakadályozó rendszer (Run-off Road Mitigation) 65-140 km/ó között	•	•	•	•
Vészféklámpák automatikus fékvillogóval; LED-es pótféklámpa	•	•	•	•
Volvo On Call rendszer	•	•	•	•
WHIPS - ostorcsapás-nyaksérülés elleni védelem az első üléseken	•	•	•	•



# Szériefelszerelések

## Vagyonbiztonsági felszerelések

	ESSENTIAL	CORE	PLUS	ULTRA
Ajtók automatikus zárása elindulás után	●	●	●	●
Elektronikus indításgátló	●	●	●	●
Kalaptartó (manuális)	●	●	●	●
Kisérőfény és üdvözlő fény	●	●	●	●
Kulcs nélküli nyitás/zárás; lábmozdulatra nyíló/záródó csomagterajtó; talajmegvilágítás a kilincsekben (A kulcsnélküli és a lábmozdulattal történő nyitás/zárás a csomagterajtónál Magyarországon korlátozottan működnek!)	-	-	●	●
Riasztóberendezés előkészítés	●	●	●	●
Riasztóberendezés nyitás-, mozgás-, emelésérzékelővel, és zárreteszeléssel	-	-	●	●
Távírányítás központi zár komfort nyitás-zárás funkcióval, visszajelző dióddal az első ajtóknban és pánikriasztás-funkcióval	●	●	●	●

## Világítás és kilátás

Ablaktörőbe integrált ablakmosó fúvókák elöl	●	●	●	●
Esőérzékelős ablaktörő	●	●	●	●
Fényszóró magasságállítás (automatikus)	●	●	●	●
LED-es fényszórók (aktív = automatikus tompítás szembejövő forgalom esetén) LED-es nappali menetjelző lámpákkal	●	●	●	●

## Csomagtér

Bevásárlótáska-tartó a csomagterben	-	-	●	●
Csomagtér a kocsí elejében (frunk) (31 liter)	●	●	●	●
Csomagtérvilágítás	●	●	●	●
Csomagtérháló	-	-	●	●
Elektromosan működtethető csomagterajtó programozható nyitási magassággal és automatikus lezárással	-	-	●	●
Fém küszöbvédő a csomagterajtónál	●	●	●	●
Gumijavító készlet	●	●	●	●
Kalaptartó (manuális)	●	●	●	●
Sílagút	●	●	●	●

## Ülések

Állítható magasságú és dőlésű vezető ülés	●	●	●	●
Állítható magasságú utasülés	●	●	●	●
Elektromosan állítható utasülés	-	-	-	●
Elektromosan állítható vezetőülés (üléspozíció- és külső tükrök memóriával)	-	-	-	●
Elektromosan ledönthető fejtámlák hátul (csak a két szélső)	-	-	-	●
Gerinctámasz az első üléseken: fix	●	●	●	●
Gerinctámasz az első üléseken; 4 irányban elektromosan állítható	-	●	●	●
Kárpit: komfort textil (R100)	●	●	●	●
Kárpit: komfort textil (R780)	-	●	●	●
Kihúzható combtámasz a vezető- és az utasülésen (manuális)	-	●	●	●
Osztottan (60/40) dönthető hátsó üléstámla	●	●	●	●

## Klíma

Aktív utastérszűrő rendszer (AQS) páraérzékelővel és automatikus szellőztetéssel	●	●	●	●
Elektromos hűtőfolyadék fűtés (HVCH) az utastér gyors felfűtésére	●	●	●	●
Elektronikusan vezérelt légkondicionáló (ECC) 2 zónás hőmérséklet beállítással és hátsó szellőzőnyílással	●	●	●	●
Előklimatizálás és parkolási klíma	●	●	●	●
PM2.5 részecskeszűrő az utastér levegőjének magasabb szintű szűréséhez	-	-	●	●
Színezett, hővédő ablaküvegek	●	●	●	●

# Szériafelszerelések

Belső felszerelések	ESSENTIAL	CORE	PLUS	ULTRA
2 USB C csatlakozó elöl és 2 USB csatlakozó hátul a középkonzolon	•	•	•	•
9"-os érintőképernyő a középkonzolon	•	•	•	•
Ajtónyitás két fokozatban	•	•	•	•
Állítható magasságú és mélységű 3 küllős többfunkciós műbőr kormánykerék	•	-	-	-
Állítható magasságú és mélységű 3 küllős többfunkciós műbőr kormánykerék alubetéttel	-	•	•	•
Audio rendszer: "High Performance" (rádió, DAB+, 250 Watt, 8 hangszóró, Air Woofer technology) integrált Bluetooth kapcsolattal, tetőantennával	•	•	•	•
Belső küszöbök elöl, alumínium "Volvo" emblémával	•	•	•	•
Belső világítás csomag - középső szint (lábtérvilágítás elöl, üdvözlő fény elöl, olvasólámpák elöl-hátul, megvilágított kesztyűtartó, fehér hangulatvilágítás elöl, piperetükör a vezető és az utas oldalán világítással)	•	•	•	•
Dekorbetét: "Origin" fekete műanyag	•	•	•	•
Digitális adaptív műszeregység 12,3" TFT kijelzővel; 2. generáció	•	•	•	•
Egypedálos vezetés	•	•	•	•
Elektromos ablakemelők elöl és hátul auto up és auto down funkcióval	•	•	•	•
Fűthető hátsó szélvédő (a menürendszerben programozható)	•	•	•	•
Google Automotive Services (Google Assistant, Google Maps, Google Play Store, Volvo Cars app távoli funkciók) + android alapú infotainment rendszer integrált 4 éves internetkapcsolattal, 15 éves előfizetéssel	•	•	•	•
"Harman Kardon Premium Sound" multimédia rendszer (tartalma: rádió, 9" kijelző, 12 hangszóró + subwoofer, 660 Watt)	-	-	-	•
Induktív okostelefon töltő	-	•	•	•
Info-center	•	•	•	•
Kártyatartó a szélvédőn (45. gyártási hétig)	•	•	•	•
Könyöktámasz elöl rakodórekesssel, előtte két italtartóval	•	•	•	•
Könyöktámasz hátul két italtartóval	-	•	•	•
Kulcs nélküli indítás	•	•	•	•
Olvasólámpák elöl	•	•	•	•
Rakodórekeszek a hátsó ülés széleinél	•	•	•	•
Okostelefon integráció (vezetékes)	•	•	•	•
Szatyortartó a kesztyűtartón (kihajtható)	•	•	•	•
Személyre szabható funkciók a menürendszer segítségével	•	•	•	•
Szeméttároló a középkonzolonban (kivehető)	-	•	•	•
Szöveges üzenet küldő rendszer magyarul	•	•	•	•
Tempomat (sebességrögztítő)	•	•	•	•
Textilszőnyeg garnitúra	•	•	•	•



## Szériafelszerelések

Külső felszerelések	ESSENTIAL	CORE	PLUS	ULTRA
360 fokos kamera	-	-	-	•
Automatikusan sötétedő belső és külső visszapillantó tükrök	-	•	•	•
Elektromosan állítható és fűthető (+7 fok alatt akár automatikusan) - a vezető oldalán aszférikus - külső tükrök	•	•	•	•
Elektromosan behajtható külső visszapillantó tükrök	•	•	•	•
Első parkolóradar	-	•	•	•
Fedélzeti töltő (11 kW)	•	•	•	•
Feketére fényezett emblémák (csak Black Edition változatnál)	-	-	•	•
Fényes fekete díszítés az oldalablakoknál	•	•	•	•
Futómű: komfort (touring)	•	•	•	•
Keréktárcsák: 5 küllős 7,5/8,5x19" könnyűfém fekete "Diamond cut" (gumiméret: elöl - 235/50; hátul - 255/45) (kód: 1261)	•	•	•	•
Keréktárcsák: 5 duplaküllős 8/9x20" könnyűfém fekete "Diamond cut" (gumiméret: elöl - 235/45; hátul - 255/40) (csak Black Edition változatnál)	-	-	•	•
Kontraszt tető fényezés (fekete, 019) (717 és 735 fényezés esetén nem)	-	-	-	•
Panoráma laminált napfénytető elektromos automata napfényvédő-rolóval	-	-	-	•
Takarólemez elöl és hátul (fényes fekete)	•	•	•	•
Tetőcsomagtartó alapsín (integrált)	•	•	•	•
Tetőspoiler, integrált	•	•	•	•
Tolatókamera	•	•	•	•
Töltőkábel (type 2, mode 3, 3 fázis, 16A)	•	•	•	•

## Volvo Car Extended Warranty (Kiterjesztett Garancia)<sup>(1)</sup>

	ESSENTIAL	CORE	PLUS	ULTRA
4. év, maximum 200 000 km össz-futásteljesítményig	137 160	137 160	137 160	137 160
4-5. év, maximum 200 000 km össz-futásteljesítményig	274 320	274 320	274 320	274 320

## Volvo Car Service Plan Plus (Szervizcsomag Plus)

	ESSENTIAL	CORE	PLUS	ULTRA
4. év, maximum 120 000 km össz-futásteljesítményig	114 300	114 300	114 300	114 300
4-5. év, maximum 150 000 km össz-futásteljesítményig	207 010	207 010	207 010	207 010



(1) A Volvo Car Extended Warranty (Kiterjesztett Garancia) árai tájékoztató jellegűek. A fenti szolgáltatás az autó beérkezésekor érvényes alkatrész-árlista alapján kerülnek kiszámlázásra.

# Extra felszerelések

		ESSENTIAL	CORE	PLUS	ULTRA
<b>Csomag</b>					
P0030	Business csomag	-	-	-	865 000
	Fényszórómosó	-	-	-	•
	Kárpit: R980 textil/Microtech	-	-	-	•
	Ködfényszóró	-	-	-	•
	Pixel technológiás fényszórók	-	-	-	•
	Sötétített hátsó ajtó- és csomagterüvek (a B-oszloptól)	-	-	-	•
P0001	Elektromos ülés csomag	-	-	370 000	széria
	Elektromosan állítható utasülés	-	-	•	•
	Elektromosan állítható vezetőülés (üléspozíció- és külső tükör memóriával)	-	-	•	•
	Elektromosan ledönthető fejtámlák hátul (csak a két szélső)	-	-	•	•
P0008	Téli csomag	-	418 000	418 000	418 000
	Fűthető első ülések	-	•	•	•
	Fűthető kormány	-	•	•	•
	Hőszivattyú	-	•	•	•
P0005	Vezetőtámogató csomag	-	477 000	széria	széria
	Driver Assist	-	•	•	•
	Driver Awareness	-	•	•	•
P0004	Világítás csomag	-	610 000	610 000	610 000
	Fényszórómosó	-	•	•	•
	Ködfényszóró	-	•	•	•
	Pixel technológiás fényszórók	-	•	•	•
<b>Vagyonbiztonság</b>					
140	Riasztóberendezés nyitás-, mozgás- és emelésérzékeléssel és zárreteszeléssel	204 000	204 000	széria	széria
179	Sötétített hátsó ajtó- és csomagterüvek (a B-oszloptól)	166 000	166 000	166 000	166 000
<b>Világítás és kilátás</b>					
1170	Pixel technológiás fényszórók	-	-	-	513 000
<b>Karosszéria</b>					
139	360 fokos kamera	-	229 000	229 000	széria
1028	Elektromosan lehajtható vonóhorog	394 000	394 000	394 000	394 000
<b>Ülések</b>					
212	Gerincátámasz az első üléseken; 4 irányban elektromosan állítható	-	széria	széria	széria
<b>Technika</b>					
1178	Második töltőkábel (type 2, mode 2, 3 fázis, 16A)	127 000	127 000	127 000	127 000
<b>Könnnyűfém keréktárcsák</b>					
1185	8/9x20" 5 küllős matt fekete "diamond cut" (gumiméret: elől: 235/45 , hátul: 255/40)	-	280 000	280 000	280 000
1065	Négyévszakos gumiabroncsok (Black Edition-hoz és 1185-ös alukerékhez nem)	102 000	102 000	102 000	102 000



széria



1261



1185



Black Editon



# Fényezések

			ESSENTIAL	CORE	PLUS	ULTRA
<b>Gyöngyház és metál fényezések</b>						
626	felhőkék	Ultra: fekete tetővel	-	303 000	303 000	303 000
707	kristályfehér gyöngyház	Ultra: fekete tetővel	303 000	303 000	303 000	303 000
717	onyx fekete metál (Black Edition: széria)		303 000	303 000	303 000	303 000
733	zsályazöld metál (Y980 kárpittal nem)	Ultra: fekete tetővel	-	303 000	303 000	303 000
734	fjord kék metál	Ultra: fekete tetővel	-	303 000	303 000	303 000
735	ezüst metál	Ultra: fekete tetővel	303 000	0	0	0
740	ködszürke metál	Ultra: fekete tetővel	0	303 000	303 000	303 000
743	homokdűne metál	Ultra: fekete tetővel	-	303 000	303 000	303 000



626



707



717



733



734



735



740



743

## Kárpitok

					ESSENTIAL	CORE	PLUS	ULTRA
	Kárpitok	Ülés színe	Tetőkárpit színe	Dekorbetét				
R100	komfort textil	Charcoal	világos	Origin	széria	-	-	-
R780	komfort "City Canvas" textil	Charcoal	sötét	Origin	-	széria	széria	széria
R980	komfort "Connect Suede" textil/Microtech (1)	Charcoal	sötét	Topography	-	646 000	646 000	646 000
Y980	komfort "Connect Suede" textil/Microtech - fjord kék belső (1) (2) (3)	Charcoal	sötét	Topography	-	735 000	735 000	735 000
RN80	komfort vinyl/textil (1) (3)	Charcoal	sötét	Topography	-	811 000	811 000	811 000
YN80	komfort "Fusion" Microtech/textil - fjord kék belső (1) (2) (3)	Charcoal	sötét	Topography	-	900 000	900 000	900 000
RND0	komfort "Fusion" Microtech/textil (1) (3)	Dawn (szürke)	sötét	Driftwood	-	811 000	811 000	811 000
R820	komfort "Tailored Wool Blend" Orrefors váltógombbal (1) (3)	Midnight Zink	sötét	Topography	-	989 000	989 000	989 000

(1) R-Design textilszőnyeggel és legmagasabb szintű belső világítás csomaggal, sportkormányal  
 (2) 733 fényezéssel nem  
 (3) Black Edition változathoz nem rendelhető

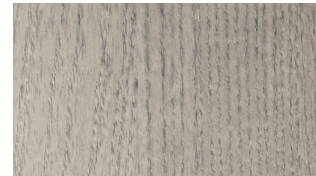
## Dekorbetétek



Origin



Topography



Driftwood



# Kárpitok



R100



R780



R980



Y980



RN80



YN80

## Kárpitok



RND0



R8Z0

# Motorok

## Volvo EX40

Jelölés	SINGLE	SINGLE EXTENDED RANGE	TWIN PERFORMANCE AWD
	ELEKTROMOS	ELEKTROMOS	ELEKTROMOS
Motor típus / Hajtás	elektromos hátsókerék hajtás	elektromos hátsókerék hajtás	elektromos elsőkerék hajtás + elektromos hátsókerék hajtás
Max. teljesítmény kW (LE)	175 (238)	185 (252)	325 (442)
Max. nyomaték Nm	420	420	670
Gyorsulás 0-100 km/h	7,3	7,3	4,6
Végsebesség km/h	180	180	180

### Fogyasztás

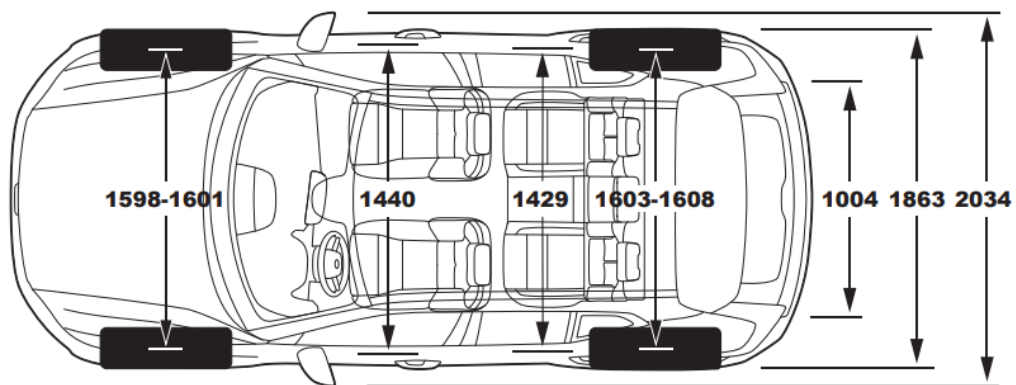
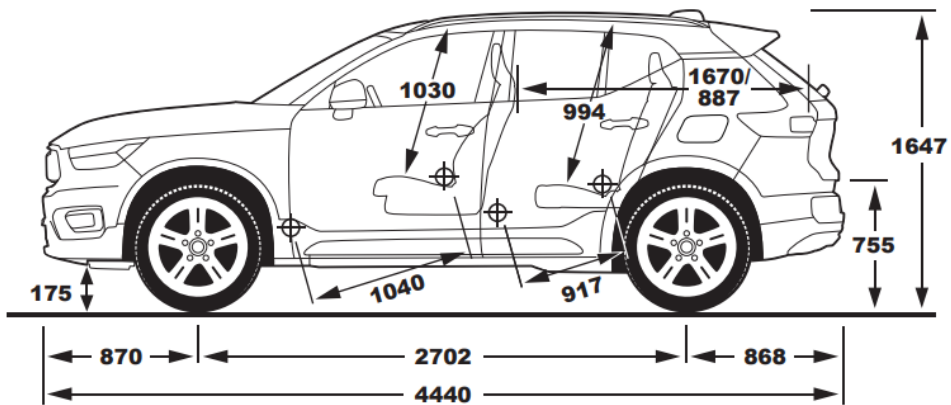
Fogyasztás kWh/100km vegyes	17,1 - 18,7	16,6 - 18,4	17,6 - 19,4
CO2 kibocsátás g/km	0	0	0
Max. hatótávolság (kombinált) (km)	435 - 479	520 - 576	485 - 538
Max. hatótávolság (városban) (km)	600 - 648	734 - 804	663 - 717

### Méreték

Akkumulátor kapacitása névleges / hasznos (kWh)	70 / 67	82 / 79	82 / 79
Akkumulátor típusa	Lítium-ion	Lítium-ion	Lítium-ion
Töltési idő DC gyorsöltővel (Max.: EB: 180 kW; EH,ER, EY: 205 kW)	26 perc (10>>>80%)	28 perc (10>>>80%)	28 perc (10>>>80%)
Töltési idő AC, 3-fázis, 16A	7 óra (0>>>100%)	8 óra (0>>>100%)	8 óra (0>>>100%)
Fordulókör átmérő padkák között (m)	11,4	11,4	11,4
Saját tömeg (kg)	1946	2000	2109
Megengedett össztömeg (kg)	2470	2520	2650
Max. vontatható fékezett utánfutó (kg)	1500	1500	1800
Csomagtartó (l)	410 - 1286 (+31 elöl)	410 - 1286 (+31 elöl)	410 - 1286 (+31 elöl)

# Méreték

## Volvo EX40 műszaki adatok



# Tartozékok

Töltőkábel		
1	Második töltőkábel (type 2, mode 3, 3 fázis, 16A) (4,5 m)	160 000
2	Töltőkábel (type 2, mode 3, 1 fázis, 16A) (7 m)	117 000
3	Mode 2 töltőkábel, 10A (7 m)	117 000
4	Mode 2 töltőkábel, 16 A, CEE egyfázisú kék színű csatlakozóval (7 m)	117 000
5	Második töltőkábel (type 2, mode 2, 3 fázis, 16A), piros csatlakozóval (4,5 m)	194 000
Fali töltő		
6	22kW fali töltő beszereléssel <sup>(*)</sup>	625 000
Egyéb		
7	Töltőkábel zsák	24 000



1



2



3



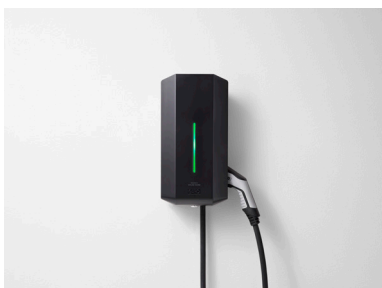
4



5





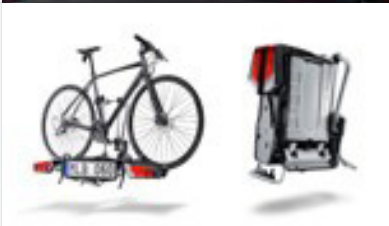

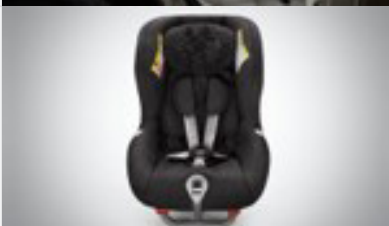

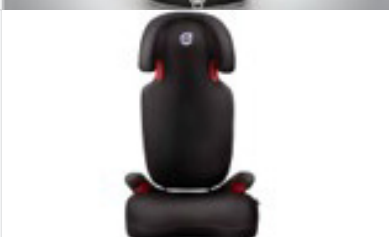
7



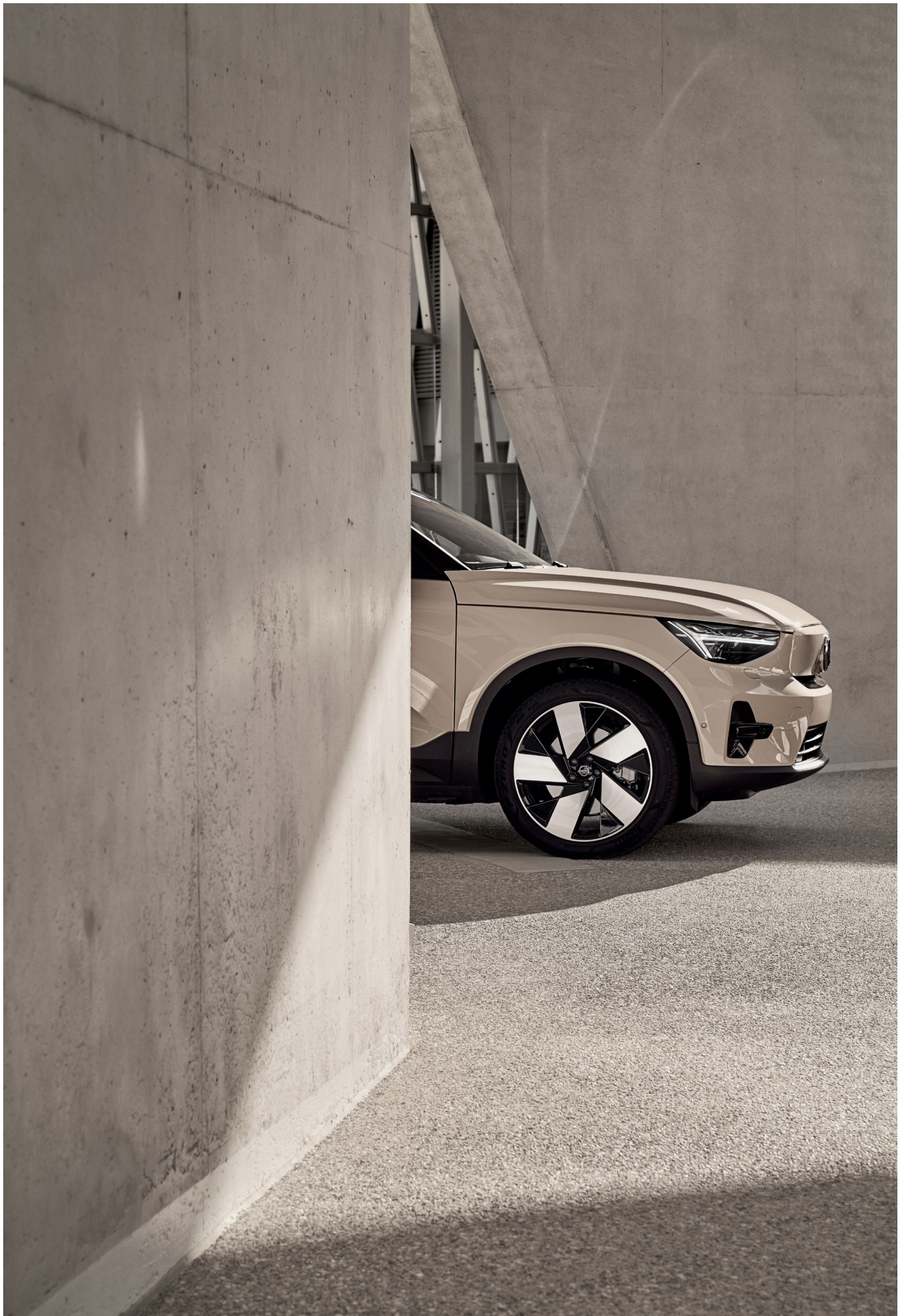
6

Az otthoni telepítés költsége magában foglalja: - a hálózat szabványos kiépítését - falon kívüli kábelvezetéssel - a villamos mérőórától a töltőig max. 10m-es távolságig, - az ehhez szükséges szerelési anyagokat, - max 1 db faláttörést 3m-es belmagasságig, - a töltő felszerelését, - az érintésvédelmi mérést, - a töltő üzembe helyezését, - és a kiszállást Budapest „0” km kövétől számított max. 25km távolságig. A fentiekől való bármilyen eltérés és bármilyen eltérő telepítési körülmény (ilyen például a 3m-nél magasabban végzett munka, a földmunka, beton vagy aszfalt feltörés és helyreállítás vagy a falvésés) egyedi árképzés tárgyát képezik. Továbbá a telepítési költségkalkuláció nem tartalmazza az esetleges hálózatbővítéssel járó költséget (hálózatfejlesztési hozzájárulási díj). A telepítés költségének kiszámításához az „Elektromosautó fali töltőkészülék telepítési költségkalkuláció” nyújt segédletet. A költségkalkuláció csak előzetes becslésre szolgál és nem minősül ajánlatnak. A telepítést végző vállalkozás: Ensto Elsto Kft. 1044 Budapest, Komp utca 3. tel.: 06-1-390-1250 e-mail: rendeles@ensto.com  
További információk: <https://www.volvocars.com/hu/build/xc40-electric>

## Tartozékok

A01239	3-4 kerékpár szállítására alkalmas (4. kerékpárhoz bővítő adapter vásárlása szükséges.)	207 000	
	Adapter a 4. kerékpárhoz	46 500	
A00104	Tetőcsomagtartó alapléc, típusonként különböző szükséges	93 500	
A01238	Összehajtható kerékpártároló; kis helyen tárolható, 2db kerékpár szállításához	236 500	
A01000	Kifordítható gyerekülés; 90 fokkal kifordítható, könnyű beszállást segíti, újszülöttkortól 18 kg-ig használható, menetiránynak háttal pozícióval.	378 500	
A00328	Menetiránynak háttal rögzíthető gyerekülés; 9-18 kg között, kb. 9 hónapos kortól ajánlott 6 éves korig	184 500	
A00329	Gyerekülés; menetiránnyal megegyező beépíthetőségű, 4-10 éves gyermekeknek, 15-36kg között	179 000	
A00379	Gyererkülés magasítópárna és háttámla; menetiránnyal megegyező beépíthetőségű, 4-10 éves gyermekeknek, 15-36kg között	123 200	





# **V O L V O**

ÁRAINK AJÁNLOTT FOGYASZTÓI ÁRAK, MELYEK TARTALMAZZÁK AZ ÁFA-T, AZ ÁRLISTA KIADÁSOKOR ÉRVÉNYES VÁMKÖLTSÉGEKET, REGISZTRÁCIÓS ADÓT, A MÁRKAKERESKEDŐ TELEPHELYÉRE TÖRTÉNŐ SZÁLLÍTÁS, KICSOMAGOLÁS, MŰSZAKI VIZSGÁZTATÁS ÉS A KRESZ TARTOZÉKOK KÖLTSÉGEIT. AZ ÁR NEM TARTALMAZZA A FORGALOMBA HELYEZÉS ÉS ÁTADÁS KÖLTSÉGÉT, FORGALMI ENGEDÉLY ÉS A TÖRZSKÖNYV KIÁLLÍTÁSÁNAK ILLETÉKÉT VALAMINT A VAGYONSZERZÉSI ILLETÉKET. MINDENNEMŰ VÁLTOZTATÁS JOGÁT FENNTARTJUK! EZEN ÁRLISTA KIADÁSÁNAK NAPJÁTÓL KORÁBBAN KIADOTT ÁRLISTÁINK ÉRVÉNYÜKET VESZÍTIK.

AZ ÁRLISTÁBAN MEGHATÁROZOTT ÁR 400 EUR/HUF IRÁNYADÓ MNB KÖZÉPÁRFOLYMON KERÜLT MEGHATÁROZÁSRA. AMENNYIBEN A SZÁLLÍTÁSKORI EUR/HUF ÁRFOÉYAM A GÉPJÁRMŰ MEGRENDELÉSÉNEK IDŐPONTJÁBAN ÉRVÉNYES TERMÉK ÁRLISTÁN FELTŰNTETETT SZINTET MEGHALADJA, AKKOR AZ ELADÓ JOGOSULT AZ ÁRFOLYAMNÖVEKEDÉSBŐL SZÁRMAZÓ KÜLÖNBÖZETET A VEVŐRE HÁRÍTANI.