

V O L V O



VOLVO EX90

Részletes ár-
és felszereltségi lista

MY24

Érvényes 2022.11.21-től

v1

Motorok

Volvo EX90 Recharge Pure Electric

Jelölés	TWIN	TWIN PERFORMANCE
	AJÁNLOTT FOGYASZTÓI ÁR ÁFÁVAL, REGISZTRÁCIÓS ADÓVAL AJÁNLOTT FOGYASZTÓI ÁR ÁFÁVAL, REGISZTRÁCIÓS ADÓ NÉLKÜL	
ULTRA	41 990 000^(*) 41 990 000	43 990 000^(*) 43 990 000
Teljesítmény kW (LE)	300 (408)	380 (517)
Fogyasztás kWh/100km vegyes (1)	20,9	21,1
CO2 kibocsátás g/km (1)	0	0
Max. hatótávolság (kombinált) km	585	580
Környezetvédelmi besorolás	Euro 6d	Euro 6d

A részletes technikai adatokat a 12. oldalon találja

(*) A vételár tartalmazza a következő szolgáltatásokat:



Szervizcsomag

karbantartás és a kopó forgó alkatrészek cseréje 3 évig vagy 100.000 km futásig(**)



Volvo Extended Warranty

volvo kiegészítő garancia a jármű 3 éves koráig.(***)

** Az elhasználódás és kopás által érintett cikkek korlátozottak és kivételek érvényesek. További információért forduljon Volvo márkakereskedőjéhez.

*** Vállalkozások számára kiterjesztett (3 éves) garanciát biztosítunk. A természetes személyek (fogyasztók) esetében a mindenkorai magyar jogszabályok az irányadók.

Szériafelszerelések

Biztonsági és Vezetőtámogató rendszerek	ULTRA
Akkumulátorok (nagy feszültségű) automatikus deaktiválása ütközés után	•
Akusztikus figyelmeztetés 20 km/ó sebesség alatt a gyalogosok és kerékpárosok védelmére (AVAS)	•
Baleset esetén az ajtózárok automatikus kioldása	•
Baleset után a rögzítőfék automatikus működtetése a többszörös ütközések elkerülése érdekében	•
Biztonsági kormányoszlop	•
Biztonsági övek becsatolására figyelmeztető jelzés az összes ülésre	•
Biztonsági övek elől és hátul (hátul 3x), elől állítható magassággal	•
Connected Safety (csak működő internet kapcsolat esetén)	•
Driver Awareness (hóttérfigyelő információs rendszer (BLIS), kormányzás rásegítéssel sávváltás és automatikusan fékező kitalatás asszisztens (CTA), biztonságos ajtónyitás (Safe Exit); és egy rendszer, mely az övfeszítőkkel és álló jármű esetén a fék használatával csökkenti a baleset súlyosságát, ha a járműbe hátulról egy másik jármű belerohan)	•
Elékanyarodást megakadályozó rendszer ütközteszedésekben, 10 km/ó felett. Ha az ütközés nem elkerülhető, az első övek megfeszülnek.	•
Elektromos rögzítőfék visszagurulás gátlóval (HSA)	•
Elektronikus differenciálzár	•
Elektronikusan vezérelt összerékhajtás	•
Elgurulás gátló (megállás után rögzíti az autót a fékpedál felengedése után is)	•
Elsősegélydoboz és elakadásjelző háromszög (gyári)	•
ESC - elektronikus menetstabilizáló: kitérés-, alulkormányzás-, dőlés- és kipörgésgátló, utánfutó stabilizáló előkészítés, nyomtákvektor szabályozás	•
Fékezési vezérlőegység (ABS, vészfékasszisztens, elektronikus fékerőelosztó; készenléti fékrendszer, automatikus rögzítőfék)	•
Frontális ütközés következményeit fékezéssel (max. 15 km/ó sebesség csökkenés) csökkentő rendszer (Oncoming Mitigation by Braking)	•
Frontális ütközést elkerülő, aktív kormányzás (Oncoming Lane Mitigation); 60-140 km/ó között	•
Függőnyílégzsák (IC) elől-hátul, mindkét oldalon	•
Guminyomás ellenőrző rendszer	•
Gyermekzár a hátsó ajtókon (elektromos)	•
Hátsó lámpák (LED) üdvözlőfényrel	•
IDIS - intelligens vezetőtájékoztató rendszer	•
Irányjelzők (LED-es) a külső tükrökben	•
ISOFIX gyerekülés rögzítési pontok a hátsó szélső üléseknél (2x2 db)	•
Közlekedési tábla felismerő rendszer (RSI)	•
Légzsákok elől ütközési energiától függő intelligens vezérléssel	•
Lejtmenet vezérlés (HDC) 8-40 km/ó között	•
Oldallégzsákok az első üléseken	•
Överőhatárolók elől és hátul; pirotechnikai övfeszítők elől és hátul	•
Parkolóradar elől, hátul és oldalt; hátramenet esetén automatikus fékezéssel	•
RSC borulásgátló rendszer	•
Safe Space technológia: lidar (250 méteres látótávolság); 5 radar; 8 kamera; 16 ultrahangos érzékelő	•
Safety Assistance (adaptív tempomat - ACC, elindulásra figyelmeztetés, vészleállás funkció)	•
Sávtartó asszisztens (LKA) 65-140 km/ó között	•
Sebességfüggő elektromos szervokormány	•
Sebességhatároló (20 km/ó-tól)	•
Utasoldali légzsák kikapcsolható (PACOS)	•
Utastéri radarrendszer (Occupant sensing) - utasok és állatok autóban felejtése esetén figyelmeztetéssel, nem bezárható ajtókkal és aktiválódó klímaberendezéssel	•
Útelhagyás esetére szolgáló biztonsági rendszer (Run-off Road Protection) (automatikusan megfeszülő biztonsági övek és energiaelnyelő üléspárnák elől)	•
Útelhagyást megakadályozó rendszer (Run-off Road Mitigation) 65-140 km/ó között	•
Ütközés elkerülő rendszer (Collision avoidance): figyelmeztetés és vészfékezés az ütközés elkerülése vagy erejének csökkentése érdekében akár sötétben is; az ütközés teljesen elkerülhető járművek esetén 60 km/ó; kerékpárok esetén 50 km/ó; gyalogosok esetén 45 km/ó sebesség különbségig; (párhuzamos és keresztirányú észleléssel); nagytestű állatok esetén max. 15 km/ó a sebesség csökkentés. A rendszer 4 km/ó sebesség felett működik. A rendszer az úton és az út mellett lévő tereptárgyakat is észleli (pl. közlekedési táblák)	•
Vészféklámpák	•
Vezetőt figyelő rendszer (Driver understanding system) elalvásra figyelmeztető rendszerrel (Driver Alert Control)	•
WHIPS - ostorcsapás-nyaksérülés elleni védelem az első üléseken	•
Utasoldali légzsák és övfeszítő kikapcsolható (PACOS)	•
Útelhagyás esetére szolgáló biztonsági rendszer (Run-off Road Protection) (automatikusan megfeszülő biztonsági övek és energiaelnyelő üléspárnák elől)	•
Útelhagyást megakadályozó rendszer (Run-off Road Mitigation) 65-140 km/ó között	•
Vészféklámpák automatikus vészvillogóval; LED-es pótféklámpa	•
Volvo On Call rendszer	•
Vészféklámpák automatikus vészvillogóval; LED-es pótféklámpa	•
Volvo On Call rendszer	•
WHIPS - ostorcsapás-nyaksérülés elleni védelem az első üléseken	•

Szériefelszerelések

Vagyonbiztonsági felszerelések	ULTRA
Ajtók automatikus zárása elindulás után	•
Kulcs nélküli nyitás/zárás; lábmozdulatra nyíló/záródó csomagterajtó (A kulcsnélküli és a lábmozdulattal történő nyitás/zárás a csomagterajtónál Magyarországon korlátozottan működnek)	•
Nagy szilárdságú ragasztott oldalüvegek (betörés elleni-, UV- és zajvédelem)	•
Phone key - okostelefon mint kulcs	•
Riasztóberendezés mozgás- és emelésérzékelővel	•
Távírányítás központi zár pánikfunkcióval és komfort nyitással ill. zárással	•

Világítás és kilátás

Ablaktörlőbe integrált ablakmosó fúvókák elől	•
Esőérzékelős ablaktörlő automatikus fényszóró bekapcsolással	•
Fényszórók a fényviszonyoktól függő automatikus be- és kikapcsolással	•
Pixel-LED fényszórók adaptív funkcióval, automatikus távolsági fényszóróval, üdvözlőfényvel, automatikus magasságállításal és fejlett kanyarvilágító funkcióval	•

Csomagtér

12V csatlakozó	•
Csomagrögzítő szemek (4 db) és szatyor tartó fűlek (2 db) a csomagterben	•
Csomagtér a kocsijében (34 liter)	•
Csomagtérháló	•
Csomagtér-roló (félautomata)	•
Csomagtérvilágítás mindkét oldalon	•
Elektromosan működtethető csomagterajtó	•
Gumijavító készlet	•
Rakodóháló jobb oldalon	•

Ülések

7-ülés	•
Elektromosan állítható vezető- és első utasülés	•
Elektromosan dönthető ülések a harmadik ülésorban	•
Fűthető első- és hátsó ülések	•
Gerinctámasz az első üléseken; 4 irányban elektromosan állítható	•
Kárpit: "Nordico" vinyl (RD00)	•
Kihúzható combtámasz a vezető- és az utasülésen (manuális)	•
Könyöktámasz hátul két italtartóval	•
Masszázs funkció az első ülésekhez	•
Mechanikusan ledönthető fejtámlák hátul (csak a két szélső)	•
Oldaltámasz állítás az első üléseken (elektromos)	•
Osztottan (40/20/40) dönthető hátsó üléstámla	•
Távolságban állítható hátsó ülések	•

Klíma

Aktív utastérszűrő rendszer (AQS) páraérzékelővel és automatikus szellőztetéssel	•
Elektromos hűtőfolyadék fűtés (HVCH) az utastér gyors felfűtésére	•
Elektronikusan vezérelt légkondicionáló (ECC) 4 zónás hőmérséklet beállítással	•
Előklimatizálás	•
Hőszivattyú	•
Klíma berendezés a 3. ülésorhoz	•
PM2.5 részecskeszűrő az utastér levegőjének magasabb szintű szűréséhez	•
Színezett, hővédő ablaküvegek	•

Szériafelszerelések

Belső felszerelések	ULTRA
2 USB C csatlakozó elöl és 2 USB C csatlakozó hátul a középkonzolon; 2 USB-C csatlakozó a harmadik ülésornál (a hátsó 4db csak töltésre - max. 18W alkalmas)	●
8" vezető előtti kijelző, 3. generáció	●
14,5"-os érintőképernyő a középkonzolon	●
Állítható (elektromosan) magasságú és mélységű 4 küllős bőrmentes sportkormány	●
Audio rendszer: "High Performance sound by Bose" (Bluetooth, DAB+, 940 Watt, 14 hangszóró, Fresh Air subwoofer, Dirac Unison soundoptimizer)	●
Automatikusan sötétedő belső és vezető oldali külső visszapillantó tükrök	●
Belső világítás csomag - legmagasabb szint (tartalma: lábtérvilágítás elől-hátul; belépő- és kilépő világítás mind a négy ajtónál; középkonzol világítás; megvilágított pohártartók és rakodórekesz elöl; olvasólámpák és utastérvilágítás elől-hátul; megvilágított piperetükrök; megvilágított dekorbetétek és oldalsó ajtózsebek)	●
Dekorbetétek: Turned birch	●
Digital Services (Google Assistant, Google Maps, Google Play Store, Volvo Car App távoli funkciók), android alapú infotainment rendszer integrált internetkapcsolattal, 4 éves előfizetéssel	●
Egypedálos vezetés	●
Elektromos ablakemelők elöl és hátul auto up és auto down funkcióval	●
Fűthető hátsó szélvédő	●
Fűthető kormánykerék	●
Induktív okostelefon töltő (15W)	●
Könyöktámasz elöl rakodórekeszsel, előtte két italtartóval	●
Okostelefon integráció (vezetékek nélküli)	●
Távolsági diagnosztika és szoftver frissítések letöltése felhőből (OTA); 5G kapacitás	●
Textilszőnyeg garnitúra	●
Töltésre vonatkozó adatok kijelzése	●
Vetített kijelző (HUD)	●
Vinyl (Nordico) műszerfal borítás és ajtóbetétek kontraszt varrással	●
Külső felszerelések	ULTRA
360 fokos kamera	●
Elektromosan állítható, behajtható és fűthető külső tükrök	●
Első, hátsó és oldalsó radarok tolatáskor automatikus fékezéssel	●
Feketére fényezett külső tükörházak és oldalsó dekor	●
Fényes fekete díszítés az oldalablakoknál	●
Fényszórómű	●
Futómű: aktív FOUR-C légrugózással mindkét tengelyen (-20 és +40 mm közötti magasságállítás)	●
Keréktárcsák: 8 küllős 21" könnyűfém Aero fényes fekete "Diamond cut" (gumiméret: elöl - 265/45; hátul - 295/40)	●
LED világítás a színre fényezett kilincsekben	●
Motoros ajtónyitás/zárás	●
Négyévszakos gumibroncsok	●
Panoráma laminált napfénytető (fix)	●
Tetőcsomagtartó alapsín (integrált; fényes fekete)	●
Tetőspoiler, integrált	●
Töltőkábel (type 2, mode 3, 3 fázis, 16A, 6m hosszú)	●

Csomagok

		ULTRA
P0012	Cruise csomag	1 020 000
-	Park Assist Pilot: Automatikus parkolás párhuzamos vagy merőleges parkolóhelyre	•
-	Pilot Assist 150 km/ó sebességig kanyarsebesség adaptációval	•

Extra felszerelések

		ULTRA
Biztonság		
14	Integrált gyerekülés a 2. sor középső ülésében	133 000
Vagyonbiztonság		
179	Sötétített hátsó ajtó- és csomagtérüvegek (a B-oszloptól)	216 000
Karosszéria		
1028	Elektromosan lehajtható vonóhorog	508 000
Multimédia		
553	Bowers & Wilkins "Premium Sound" multimédia rendszer (1610 Watt, 25 hangszóró, Dolby Atmos, 3D hangzás)	1 298 000
Könnyűfém keréktárcsák		
1228	9/10x22" 5 küllős Aero fényes fekete "diamond cut" (gumiméret: elől: 265/40 , hátul: 295/35)	407 000



1228

Fényezések

		ULTRA
707	"Inscription" kristályfehér gyöngyház	427 000
717	onyx fekete metál	427 000
723	Denim kék metál	427 000
731	platinaszürke metál	427 000
735	holdfényezüst metál	427 000
740	ködszürke metál	széria
743	homokdűne metál	427 000



740



707



717



723



731



735



743

Kárpitok

ULTRA

	Kárpitok	Ülés színe	Tetőkárpit színe	Dekorbetét	
RD00	"Nordico" Vinyl	charcoal	szürke	Turned birch	széria
RD10	"Nordico" Vinyl	kardamom	charcoal	Turned birch	0
AD60	"Nordico" Vinyl	világosszürke	szürke	Light ash	0
R330	Premium textil	szürke	charcoal	Light ash	508 000



RD00



RD10



AD60

Kárpitok

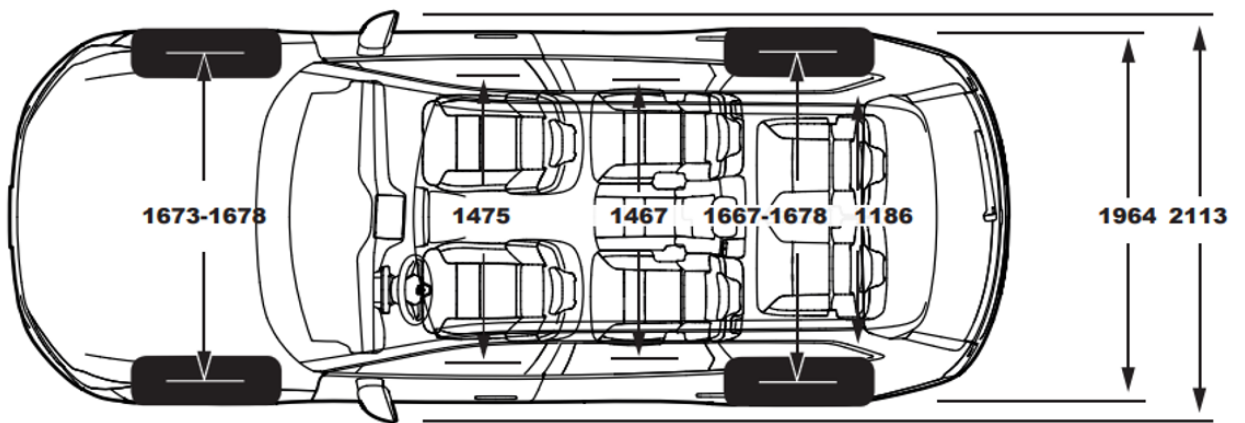
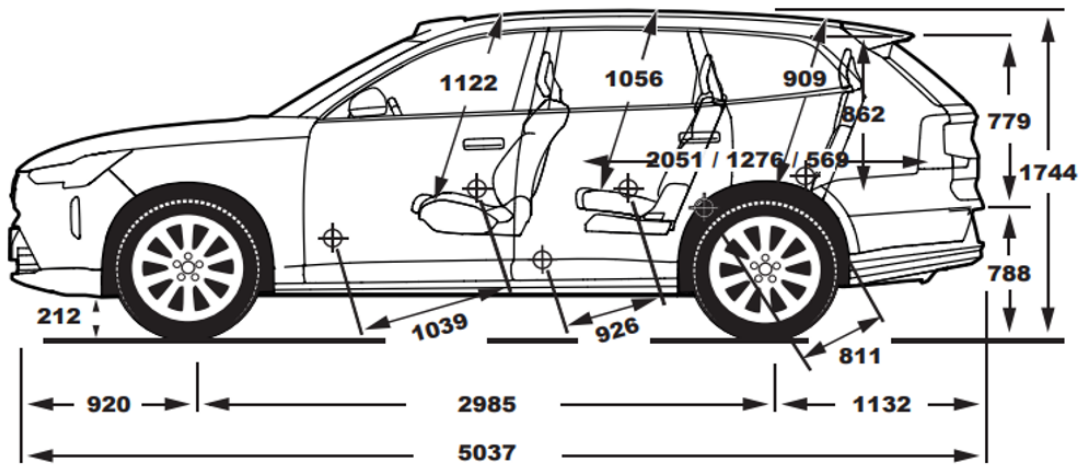


R330

Motorok

Volvo EX90

Jelölés	TWIN	TWIN PERFORMANCE
	ELEKTROMOS	
Motortípus	elektromos elsőkerék hajtás + elektromos hátsókerék hajtás	
Max. teljesítmény kW (LE)	300 (408)	380 (517)
Max. nyomaték Nm	770	910
Gyorsulás 0-100 km/h	5,9	4,9
Végsebesség km/h	180	180
Fogyasztás		
Fogyasztás kWh/100km vegyes	20,9	21,1
CO2 kibocsátás g/km	0	0
Max. hatótávolság (kombinált) (km)	585	580
Max. hatótávolság (városban) (km)	685	680
Környezetvédelmi besorolás	Euro 6d	Euro 6d
Méretetek		
Akkumulátor kapacitása névleges / hasznos (kWh)	111 / 107	111 / 107
Töltési idő DC gyorsöltővel (150 kW)	30 perc (10>>>80%)	30 perc (10>>>80%)
Töltési idő AC, 3-fázis, 16A	11 óra (0>>>100%)	11 óra (0>>>100%)
Fordulókör átmérő padkák között (m)	11,8	11,8
Sajáttömeg (kg)	2743	2743
Megengedett össztömeg (kg)	3380	3380
Max. vontatható fékezett utánfutó (kg)	2200	2200
Csomagtartó (l)	310 - 1915	310 - 1915



V O L V O

ÁRAINK AJÁNLOTT FOGYASZTÓI ÁRAK, MELYEK TARTALMAZZÁK AZ ÁFA-T, AZ ÁRLISTA KIADÁSAKOR ÉRVÉNYES VÁMKÖLTSÉGEKET, REGISZTRÁCIÓS ADÓT, A MÁRKAKERESKEDŐ TELEPHELYÉRE TÖRTÉNŐ SZÁLLÍTÁS, KICSOMAGOLÁS, MŰSZAKI VIZSGÁZTATÁS, A FORGALOMBA HELYEZÉS ÉS A KRESZ TARTOZÉKOK KÖLTSÉGEIT. AZ ÁR NEM TARTALMAZZA A FORGALMI ENGEDÉLY ÉS A TÖRZSKÖNYV KIÁLLÍTÁSÁNAK ILLETÉKÉT VALAMINT A VAGYONSZERZÉSI ILLETÉKET. MINDENNEMŰ VÁLTOZTATÁS JOGÁT FENNTARTJUK! EZEN ÁRLISTA KIADÁSÁNAK NAPJÁTÓL KORÁBBAN KIADOTT ÁRLISTÁINK ÉRVÉNYÜKET VESZÍTIK.

AZ ÁRLISTÁBAN MEGHATÁROZOTT ÁR 400 EUR/HUF IRÁNYADÓ MNB KÖZÉPÁRFOLYAMON KERÜLT MEGHATÁROZÁSRA. AMENNYIBEN A SZÁLLÍTÁSKORI EUR/HUF ÁRFOLYAM A GÉPJÁRMŰ MEGRENDELÉSÉNEK IDŐPONTJÁBAN ÉRVÉNYES TERMÉK ÁRLISTÁN FELTÜNTETETT SZINTET MEGHALADJA, AKKOR AZ ELADÓ JOGOSULT AZ ÁRFOLYAMNÖVEKEDÉSBŐL SZÁRMAZÓ KÜLÖNBÖZETET A VEVŐRE HÁRÍTANI.