

V O L V O



VOLVO XC40

Részletes ár-
és felszereltségi lista

MY 25

Érvényes 2025.01.01-től

v29

Motorok

Volvo XC40 Benzin mild hybrid

Jelölés	B3	B4
	AJÁNLOTT FOGYASZTÓI ÁR ÁFÁVAL, REGISZTRÁCIÓS ADÓVAL AJÁNLOTT FOGYASZTÓI ÁR ÁFÁVAL, REGISZTRÁCIÓS ADÓ NÉLKÜL	
ESSENTIAL	14 609 000 14 424 000	-
CORE	15 739 000 15 554 000	16 539 000 16 354 000
PLUS DARK	16 849 000 16 664 000	17 649 000 17 464 000
PLUS DARK BLACK EDITION	17 589 000 17 404 000	18 389 000 18 204 000
ULTRA DARK	17 869 000 17 684 000	18 669 000 18 484 000
ULTRA DARK BLACK EDITION	18 409 000 18 224 000	19 209 000 19 024 000
Lökettérfogat (cm ³)	1969	1969
Teljesítmény kW (LE)	120 (163) / 4750-5250	145 (197) / 4750-5250
Fogyasztás l/100km vegyes (1)	6,6 - 7,3	6,6 - 7,3
CO ₂ kibocsátás g/km (1)	150 - 166	150 - 166
Környezetvédelmi besorolás	Euro 6e	Euro 6e

A részletes technikai adatokat a 13. oldalon találja.



(1) WLTP alapján NEDC-re átszámított minimum és maximum értékek

Volvo Car Extended Warranty (Kiterjesztett Garancia)⁽¹⁾

Fogyasztó esetén	ESSENTIAL	CORE	PLUS	ULTRA
4. év, maximum 200 000 km össz-futásteljesítményig	138 000	138 000	138 000	138 000
4-5. év, maximum 200 000 km össz-futásteljesítményig	271 000	271 000	271 000	271 000
Nem fogyasztónak minősülő vásárló esetén	ESSENTIAL	CORE	PLUS	ULTRA
3. év, maximum 200 000 km össz-futásteljesítményig	138 000	138 000	138 000	138 000
3-4. év, maximum 200 000 km össz-futásteljesítményig	275 000	275 000	275 000	275 000
3-5. év, maximum 200 000 km össz-futásteljesítményig	408 000	408 000	408 000	408 000

Volvo Car Service Plan (Karbantartási Csomag)⁽¹⁾

	ESSENTIAL	CORE	PLUS	ULTRA
3 éves karbantartási csomag (amely 3 alkalommal történő éves szervizszolgáltatást foglal magában)	468 000	468 000	468 000	468 000
4 éves karbantartási csomag (amely 4 alkalommal történő éves szervizszolgáltatást foglal magában)	754 000	754 000	754 000	754 000
5 éves karbantartási csomag (amely 5 alkalommal történő éves szervizszolgáltatást foglal magában)	889 000	889 000	889 000	889 000

Volvo Car Service Plan Plus (Karbantartási Csomag)⁽¹⁾

	ESSENTIAL	CORE	PLUS	ULTRA
3 éves karbantartási csomag (amely 3 alkalommal történő éves szervizszolgáltatást foglal magában)	688 000	688 000	688 000	688 000
4 éves karbantartási csomag (amely 4 alkalommal történő éves szervizszolgáltatást foglal magában)	1 337 000	1 337 000	1 337 000	1 337 000
5 éves karbantartási csomag (amely 5 alkalommal történő éves szervizszolgáltatást foglal magában)	1 536 000	1 536 000	1 536 000	1 536 000

⁽¹⁾ A Volvo Car Extended Warranty (Kiterjesztett Garancia) és a Volvo Car Service Plan (Karbantartási csomagok) árai tájékoztató jellegűek. A fenti szolgáltatások az autó beérkezésekor érvényes alkatrész-árlista alapján kerülnek kiszámlázásra.

Szériafelszerelések

Biztonsági és Vezetőtámogató rendszerek	ESSENTIAL	CORE	PLUS	ULTRA
Baleset esetén az ajtózárok automatikus kioldása	•	•	•	•
Baleset után a rögzítőfék automatikus működtetése a többszörös ütközések elkerülése érdekében	•	•	•	•
Biztonsági kormányoszlop	•	•	•	•
Biztonsági övek becsatolására figyelmeztető jelzés az összes ülésre	•	•	•	•
Biztonsági övek elöl és hátul (hátral 3x), elöl állítható magassággal	•	•	•	•
Biztonsági rendszer: figyelmeztetés és vészfékezés az ütközés elkerülése vagy erejének csökkentése érdekében akár sötétben is; az ütközés teljesen elkerülhető járművek esetén 60 km/ó; kerékpárok esetén 50 km/ó; gyalogosok esetén 45 km/ó sebesség különbségig; nagytestű állatok esetén max. 15 km/ó a sebesség csökkentés. A rendszer 4 km/ó sebesség felett működik.	•	•	•	•
Connected Safety (csak működő internet kapcsolat esetén)	•	•	•	•
Csomagrögzítő szemek (4 db) és szatortartó fülek (2 db) a csomagterben	•	•	•	•
Elalvásra figyelmeztető rendszer (Driver Alert)	•	•	•	•
Elékanyarodást megakadályozó rendszer útkeresztződéseken, 10 km/ó felett. Ha az ütközés nem elkerülhető, az első övek megfeszülnek.	•	•	•	•
Elektromos rögzítőfék visszagurulás gátlóval (HSA)	•	•	•	•
Elektronikus differenciálzár	•	•	•	•
Elgurulás gátló (megállás után rögzíti az autót a fékpédál felengedése után is)	•	•	•	•
Elindulásra figyelmeztetés	•	•	•	•
Első parkolóradarak	-	-	•	•
Elsősegélydoboz és elakadásjelző háromszög (gyárni)	•	•	•	•
ESC - elektronikus menetstabilizáló: kitérés-, alulkormányzás-, dőlés- és kipörgésgátló, utánfutó stabilizáló előkészítés, nyomatékvektor szabályozás, motorfék szabályzó	•	•	•	•
Fejtámlák elöl és hátul (hátral 3x), elöl állítható magassággal	•	•	•	•
Fékezési vezérlőegység (ABS, vészfékasszisztens, elektronikus fékerelosztó; készenléti fékrendszer)	•	•	•	•
Fékpédál automatikus kioldása baleset esetén	•	•	•	•
Frontális ütközés következményeit fékezéssel csökkentő rendszer (Oncoming Mitigation by Braking)	•	•	•	•
Frontális ütközést elkerülő, aktív kormányzás (Oncoming Lane Mitigation); 60-140 km/ó között	•	•	•	•
Függönylégzsák (IC) elöl-hátul, mindkét oldalon	•	•	•	•
Guminyomás ellenőrző rendszer (algoritmikus)	•	•	•	•
Gyermekzár a hátsó ajtókon (elektromos)	•	•	•	•
Intelligens sebesség asszisztens (ISA) (20 km/ó felett)	•	•	•	•
Irányjelzők (LED-es) a külső tükrökben; komfort funkcióval	•	•	•	•
ISOFIX gyerekülés rögzítési pontok a hátsó szélső üléseknél	•	•	•	•
Kiégett izzóra és nyitott ajtóra vagy motorháztetőre figyelmeztető jelzés a műszerfalon	•	•	•	•
Közlekedési tábla felismerő rendszer (RSI)	•	•	•	•
Külső hőmérő	•	•	•	•
Légzsákok elöl ütközési energiától függő intelligens vezérléssel	•	•	•	•
Lejtmenet vezérlés (HDC) 8-40 km/ó között	•	•	•	•
Oldallégzsákok az első ülésekben (SIPS)	•	•	•	•
Öv alá becsúsztató gátló ülések elöl és hátul	•	•	•	•
Överőhatároló elöl és hátul (2x); pirotechnikai övfeszítők elöl és hátul (2x)	•	•	•	•
RSC borulásgátló rendszer	•	•	•	•
Sávtartó asszisztens (LKA) 65-180 km/ó között	•	•	•	•
Sebességfüggő elektromos szervokormány	•	•	•	•
Térdlégzsák a vezetőnél	•	•	•	•
Tolatóradar automatikus fékezéssel	•	•	•	•
Utasoldali légzsák és övfeszítő kikapcsolható (PACOS)	•	•	•	•
Útelhagyás esetére szolgáló biztonsági rendszer (Run-off Road Protection) (automatikusan megfeszülő biztonsági övek és energiaelnyelő üléspárnák elöl)	•	•	•	•
Útelhagyást megakadályozó rendszer (Run-off Road Mitigation) 65-140 km/ó között	•	•	•	•
Vészféklámpák automatikus vészvillogóval; LED-es pótféklámpa	•	•	•	•
Volvo On Call rendszer	•	•	•	•
VWHIPS - ostorcapás-nyaksérülés elleni védelem az első üléseken	•	•	•	•

Szériafelszerelések

Vagyonbiztonsági felszerelések	ESSENTIAL	CORE	PLUS	ULTRA
Ajtók automatikus zárása elindulás után	•	•	•	•
Elektronikus indításgátló	•	•	•	•
Kisérőfény és üdvözlő fény	•	•	•	•
Kulcs nélküli nyitás/zárás; lábmozdulatra nyíló/záródó csomagterajtó; talajmegvilágítás a kilincsekben (A kulcsnélküli és a lábmozdulattal történő nyitás/zárás a csomagterajtónál Magyarországon korlátozottan működnek)	-	•	•	•
Riasztóberendezés előkészítés	•	•	•	•
Távírányítás központi zár komfort nyitás-zárás funkcióval, visszajelző dióddal az első ajtóknban és pánikriasztás-funkcióval	•	•	•	•

Világítás és kilátás

Ablaktörlőbe integrált ablakmosó fúvókák elöl	•	•	•	•
Automatikusan sötétedő belső és külső visszapillantó tükrök	-	•	•	•
Belső világítás csomag - legmagasabb szint: utastér világítás és olvasólámpák hátul; hangulatvilágítás elöl-hátul (fehér); világítás a csomagterajtón; kilépő világítás elöl; megvilágított pohártartók elöl; világítás a középkonzol végén és az első ajtózebekeknél; világítás a dekorbetéteknél; hangulatvilágítás az első ajtóknban	-	•	•	•
Esőérzékelős ablaktörlő	•	•	•	•
Fényszóró magasságállítás (automatikus)	•	•	•	•
Kesztyűtartó világítás	-	•	•	•
Lábtér világítás elöl mindkét oldalon	-	•	•	•
LED-es fényszórók (aktív = automatikus tompítás szembejövő forgalom esetén) LED-es nappali menetjelző lámpákkal	•	•	•	•

Csomagtér

12V csatlakozó a csomagtérben	•	•	•	•
Bevásárlótáska-tartó a csomagtérben	•	•	•	•
Csomagtérvilágítás	•	•	•	•
Csomagtérháló	-	•	•	•
Csomagtérvilágítás mindkét oldalon	-	•	•	•
Elektromosan működethető csomagterajtó programozható nyitási magassággal és automatikus lezárással	-	•	•	•
Gumijavító készlet	•	•	•	•
Kalaptartó (manuális; használaton kívül a csomagtér padlója alatt tárolható)	•	•	•	•
Műanyag küszöbvédő a csomagterajtónál	•	•	•	•
Sílagút	•	•	•	•

Ülések

Állítható magasságú és dőlésű vezető ülés	•	•	•	•
Állítható magasságú utasülés	•	•	•	•
Elektromosan állítható, a vezető oldalán memóriás első ülések	-	-	•	•
Elektromosan ledönthető hátsó fejtámlák	-	-	•	•
Fűthető első ülések	-	-	•	•
Gerinctámasz az első üléseken; 4 irányban elektromosan állítható	•	•	•	•
Kárpit: komfort textil (R100)	•	-	-	-
Kárpit: komfort textil (R7C0) rakodóhálójával az első ülések háttámláján	-	•	•	-
Kárpit: Microtech/textil (R980)	-	-	-	•
Kihúzható combtámasz a vezető- és az utasülésen (manuális)	-	•	•	•
Osztottan (60/40) dönthető hátsó üléstámla	•	•	•	•

Klíma

Aktív utastérszűrő rendszer (AQS) páraérzékelővel, automatikus szellőztetéssel és PM2.5 részecskeszűrővel	•	•	•	•
Elektronikusan vezérelt légkondicionáló (ECC) 2 zónás hőmérséklet beállítással és hátsó szellőzőnyílással	-	•	•	•
Elektronikusan vezérelt egyzónás légkondicionáló (ETC)	•	•	•	•
Előklímatiszálás és parkolási klíma	•	•	•	•
PM2.5 részecskeszűrő az utastér levegőjének magasabb szintű szűréséhez	-	-	•	•
Színezett, hővédő ablaküvegek	•	•	•	•

Szériefelszerelések

Belső felszerelések	ESSENTIAL	CORE	PLUS	ULTRA
2 USB C csatlakozó elöl és 2 USB töltőcsatlakozó hátul a középkonzolon	•	•	•	•
9"-os érintőképernyő a középkonzolon	•	•	•	•
Ajtónyitás két fokozatban	•	•	•	•
Állítható magasságú és mélységű 3 küllős többfunkciós kormány	•	•	•	•
Állítható magasságú és mélységű 3 küllős többfunkciós műbőr kormánykerék alubetéttel	-	•	•	•
Audio rendszer: "Performance" (rádió, DAB+, 80 Watt, 3 hangszóró, Air Woofer technology) integrált Bluetooth kapcsolattal, tetőantennával	•	-	-	-
Audio rendszer: "High Performance" (rádió, DAB+, 250 Watt, 8 hangszóró, Air Woofer technology) integrált Bluetooth kapcsolattal, tetőantennával	-	•	•	•
Belső világítás csomag - alapszint	•	•	•	•
Belső világítás csomag - legmagasabb szint (lábtérvilágítás elöl-hátul; utastér világítás; olvasólámpák elöl-hátul; hangulatvilágítás elöl-hátul; világítás az ajtózsebeknél; megvilágított kesztyűtartó; világítás a csomagterájtón; megvilágított piperetükrök; megvilágított belső ajtónyitó; kilépő világítás elöl; hangulatvilágítás az első ajtóban és a dekorbetéteknél; csomagtervilágítás mindkét oldalon)	-	•	•	•
Belső küszöbök elöl, alumínium "Volvo" emblémával	-	-	•	•
Dekorbetét: "Origin" fekete műanyag	•	-	-	-
Dekorbetét: "Urban Grid" alumínium	-	•	•	•
Digitális adaptív műszeregység 12,3" TFT kijelzővel; B3 és B4 esetén 2. generációs	•	•	•	•
Elektromos ablakemelők elöl és hátul auto up és auto down funkcióval	•	•	•	•
Fényes fekete középkonzol	-	-	•	•
Fűthető hátsó szélvédő (a menürendszerben programozható)	•	•	•	•
Fűthető kormány	-	-	•	•
Google Automotive Services (Google Assistant, Google Maps, Google Play Store, Volvo Cars app távoli funkciók) + android alapú infotainment rendszer integrált 4 éves internetkapcsolattal, 15 éves előfizetéssel	•	•	•	•
"Harman Kardon Premium Sound" multimédia rendszer (tartalma: rádió, 9" kijelző, 12 hangszóró + subwoofer, 660 Watt)	-	-	•	•
Induktív okostelefon töltő	-	•	•	•
Info-center	•	•	•	•
Kártyatartó a szélvédőn (45. gyártási hétig)	•	•	•	•
Könyöktámasz elöl rakodórekesssel, előtte két italtartóval	•	•	•	•
Könyöktámasz hátul két italtartóval	-	•	•	•
Krómdíszítéses kulcs	-	-	•	•
Kulcs nélküli indítás	•	•	•	•
Okostelefon integráció (vezetékes)	•	•	•	•
Műbőr kormány alubetéttel	-	•	•	•
Rakodórekeszek a hátsó ülés széleinél	•	•	•	•
Start/Stop automatika	•	•	•	•
Szatyortartó a kesztyűtartón (kihajtható)	-	•	•	•
Személyre szabható funkciók a menürendszer segítségével	•	•	•	•
Szeméttároló a középkonzolonban (kivehető)	-	•	•	•
Szöveges üzenet küldő rendszer magyarul	•	•	•	•
Tempomat (sebességérőgőzítő)	•	•	•	•
Textilszőnyeg garmitúra	•	•	•	•
Textilszőnyegegyek "R-Design" (45. gyártási hétig)	-	-	•	•

Szériafelszerelések

Külső felszerelések	ESSENTIAL	CORE	PLUS	ULTRA
Elektromosan állítható és fűthető (+7 fok alatt akár automatikusan) - a vezető oldalán aszférikus - külső tükrök	•	•	•	•
Elektromosan behajtható külső visszapillantó tükrök	•	•	•	•
Feketére fényezett külső tükrőházak	-	-	•	•
Fényes fekete díszítés az oldalablakoknál	-	-	•	•
Feketére fényezett emblémák (csak Black Edition változatnál)	-	-	•	•
Futómű: dinamikus	•	•	•	•
Hűtőmaszk "R-Design"	-	-	•	•
Keréktárcsák: 5 küllős 7,5x17" könnyűfém ezüstsínű (gumiméret: 235/60) (kód:919)	•	•	•	•
Keréktárcsák: 5 küllős 7,5x18" könnyűfém ezüstsínű (gumiméret: 235/55) (kód: 1244)	-	•	•	•
Keréktárcsák: 5 duplaküllős 7,5x18" könnyűfém fekete "Diamond cut" (gumiméret: 235/55) (kód: 1266)	-	-	•	•
Keréktárcsák: 5 Y-küllős 7,5x19" könnyűfém matt grafit "Diamond cut" (gumiméret: 235/50) (kód: 1240)	-	-	-	•
Keréktárcsák: 5 duplaküllős 8/9x20" könnyűfém fekete "Diamond cut" (gumiméret: elöl - 235/45; hátul - 255/40) (csak Black Edition változatnál)	-	-	•	•
Panoráma laminált napfénytető elektromos automata napfényvédő-rolóval	-	-	-	•
Takarólemezek elöl és hátul fényes ezüstsínűre fényezve	•	•	•	•
Takarólemezek elöl és hátul fényes feketére fényezve	-	-	•	•
Tanksapka nélküli üzemanyag betöltő nyílás féltankolás gátlóval	•	•	•	•
Tetőcsomagtartó alapsín (integrált; fekete)	•	•	•	•
Tetőcsomagtartó alapsín (integrált; ezüst színű)	-	•	•	•
Tetőcsomagtartó alapsín (integrált; fényes fekete színű)	-	-	•	•
Tetőspoiler, integrált	•	•	•	•
Tolatókamera	•	•	•	•



Csomagok

		ESSENTIAL	CORE	PLUS	ULTRA
P0030	Business csomag	-	-	-	923 000
	360 fokos kamera	-	-	-	•
	Automatikusan sötétedő külső visszapillantó tükrök	-	-	-	•
	Driver Assist (adaptív tempomat - ACC, előzési segéd, vezetéstámogatás 130 km/ó-ig)	-	-	-	•
	Fényszórómosó	-	-	-	•
	Kódfényzőrök (LED), kanyarbevilágító funkcióval	-	-	-	•
	Pixel technológiás fényszórók	-	-	-	•
	Sötétített hátsó ajtó- és csomagterülegek (a B-oszloptól)	-	-	-	•
P0001	Elektromos ülés csomag	-	370 000	széria	széria
-	Elektromosan állítható vezető- és első utasülés	-	•	•	•
390	Elektromosan ledönthető fejtámlák hátul (csak a két szélső)	-	•	•	•
P0008	Téli csomag	-	170 000	széria	széria
11	Fűthető első ülések	-	•	•	•
869	Fűthető kormány	-	•	•	•
P0005	Vezetéstámogató csomag	-	477 000	477 000	477 000
-	Driver Assist (adaptív tempomat - ACC, előzési segéd, vezetéstámogatás 130 km/ó-ig)	-	•	•	•
-	Driver Awareness holtterfigyelő információs rendszer kormányzás rásegítéses sávváltás (12 km/ó felett) és automatikusan fékező kitolatás asszisztenssel	-	•	•	•
P0004	Világítás csomag	-	610 000	610 000	610 000
65	Fényszórómosó	-	•	•	•
16	Kódfényzőrök (LED), kanyarbevilágító funkcióval	-	•	•	•
	Pixel technológiás fényszórók	-	•	•	•



Extra felszerelések

		ESSENTIAL	CORE	PLUS	ULTRA
Vagyonbiztonság					
140	Riasztóberendezés nyitás-, mozgás-, emelésérzékelővel és zárreteszeléssel (T2 esetén külön zárható csomagtárgójával)	204 000	204 000	204 000	204 000
179	Sötétített hátsó ajtó- és csomagtérüvegek (a B-oszloptól)	166 000	166 000	166 000	166 000
Világítás és kilátás					
871	Fűthető szélvédő	-	-	87 000	87 000
65	Fényszórómosó	-	102 000	102 000	102 000
Karosszéria					
169	Automatikusan sötétedő belső és külső visszapillantó tükrök	148 000	széria	széria	széria
139	360 fokos kamera	-	-	229 000	229 000
1028	Elektromosan lehajtható vonóhorog	394 000	394 000	394 000	394 000
691	Első parkolóradar	173 000	173 000	széria	széria
30	Panoráma laminált napfénytető elektromos automata napfényvédő-rolóval	-	-	585 000	széria
Klíma					
273	Állóhelyzeti fűtés (üzemanyagos)	331 000	331 000	331 000	331 000
1085	PM2.5 részecskeszűrő az utastér levegőjének magasabb szintű szűréséhez	77 000	77 000	széria	széria
Multimédia					
1033	"Harman Kardon Premium Sound" multimédia rendszer (rádió; DAB+; 250 Watt; 8 hangszóró; Air Woofer technology)	-	407 000	széria	széria
Könnyűfém keréktárcsák					
s	7,5x17" 5 küllős ezüstsínű (gumiméret: 235/60)	széria	-	-	-
1244	7,5x18" 5 küllős ezüstsínű (gumiméret: 235/55) nyári gumiabroncsokkal	280 000	széria	-	-
1266	7,5x18" 5 duplaküllős fekete "diamond cut" (gumiméret: 235/55) nyári gumiabroncsokkal	-	-	széria	-
1076	7,5x18" 5 küllős fekete "diamond cut" (gumiméret: 235/55) nyári gumiabroncsokkal	51 000	51 000	0	-
1240	7,5x19" 5 Y-küllős matt graffitszínű "diamond cut" (gumiméret: 235/50) nyári gumiabroncsokkal	-	331 000	280 000	széria
1065	Négyévszagos gumiabroncsok az 1240-es alukerekekhez	-	-	-	102 000
1243	8x20" 5 duplaküllős fekete "diamond cut" (gumiméret: 245/45) nyári gumiabronccsal	-	-	559 000	280 000
800141	8x21" 5 nyitott triplaküllős fekete "diamond cut" (gumiméret: 245/40)	-	-	-	559 000
165	Helytakarékos pótkerék keréknyakulccsal és emelővel a gumijavító készlet helyett (Tempa 125/80 R18)	53 000	53 000	53 000	53 000



széria



1244



1266



1076



1240



1243



1185



800141

Fényezések

		ESSENTIAL	CORE	PLUS	ULTRA
626	felhőkék	-	303 000	303 000	303 000
707	kristályfehér gyöngyház	303 000	303 000	303 000	303 000
717	onyx fekete metál (Black Edition: széria)	303 000	303 000	303 000	303 000
725	Fusion piros metál	-	303 000	303 000	303 000
733	zsályazöld metál	-	303 000	303 000	303 000
734	fjord kék metál	-	303 000	303 000	303 000
735	ezüst metál	303 000	303 000	303 000	303 000
740	ködszürke metál	0	0	0	0
743	homokdűne metál	-	303 000	303 000	303 000



626



707



717



725



733



734



735



740



743

Kárpitok

					ESSENTIAL	CORE	PLUS	ULTRA
	Kárpitok	Ülés színe	Tetőkárpit színe	Dekorbetét				
R100	komfort textil	charcoal	világos	Origin	széria	-	-	-
R7C0	komfort "City Block" textil	szürke/melange/feke	sötét	Urban Grid	-	széria	széria	széria
R980	komfort "Connect Suede" textil/Microtech sportkormányval	charcoal	sötét	Cutting Edge	-	562 000	613 000	0
RD00	komfort "Ariane" bőr/vinyl; Plus/Ultimate: Orrefors váltógombbal (1)	charcoal	világos	Driftwood	-	801 000	877 000	265 000
UD70	komfort "Ariane" bőr/vinyl; Plus/Ultimate: Orrefors váltógombbal (1)	bézs	világos	Driftwood	-	801 000	877 000	265 000

(1) Black Edition változathoz nem rendelhető

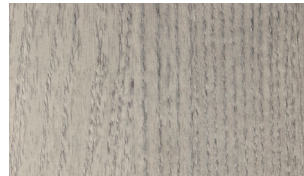
Dekorbetétek



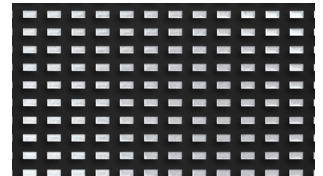
Origin



Urban Grid



Driftwood



Cutting Edge



Kárpitok



RD00



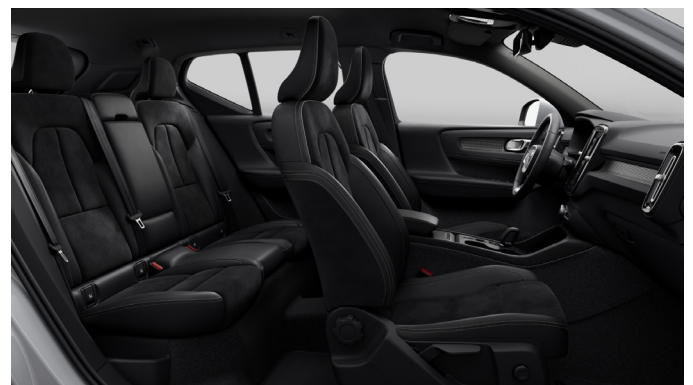
R7C0



UD70



R100



R980

Motorok

Volvo XC40 Benzin mild hybrid

Jelölés	B3	B4
	BENZINES MILD HYBRID	BENZINES MILD HYBRID
Motortípus	4 hengeres, 16 szelepes, közvetlen befecskendezéses turbó	4 hengeres, 16 szelepes, közvetlen befecskendezéses turbó
Váltó	7 sebességű dupla kuplungos automata	7 sebességű dupla kuplungos automata
Lökettérfogat (cm ³)	1969	1969
Max. teljesítmény kW (LE)/min-1	120 (163) / 4750-5250	145 (197) / 4750-5250
ebből elektromotor max. teljesítmény kW (LE)	10 (14)	10 (14)
Max. nyomaték Nm/min-1	265 / 1500-4000	300 / 1500-4500
ebből elektromotor max. nyomaték Nm	40	40
Gyorsulás 0-100 km/h	8,6	7,6
Végsebesség km/h	180	180

Fogyasztás

Fogyasztás l/100km vegyes (1)	6,6 - 7,3	6,6 - 7,3
CO ₂ kibocsátás g/km (1)	150 - 166	150 - 166
Környezetvédelmi besorolás	Euro 6e	Euro 6e

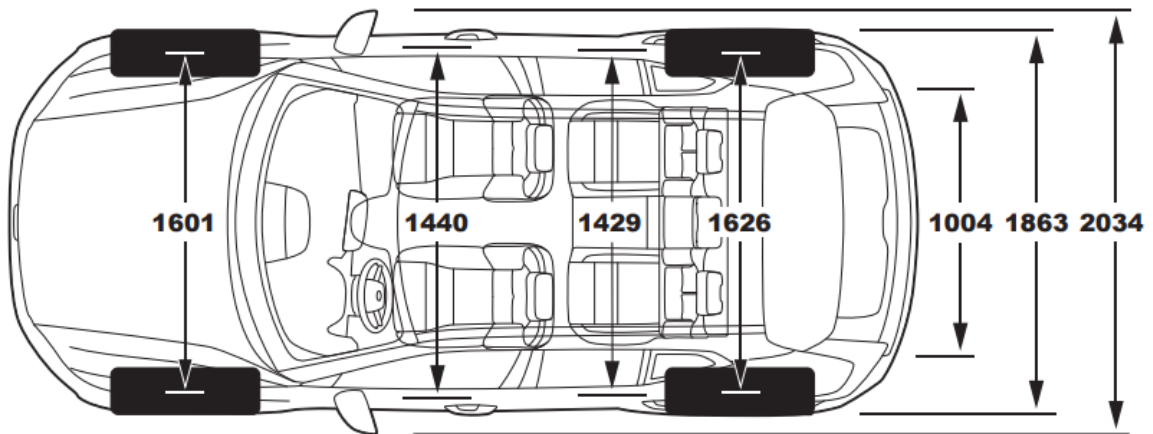
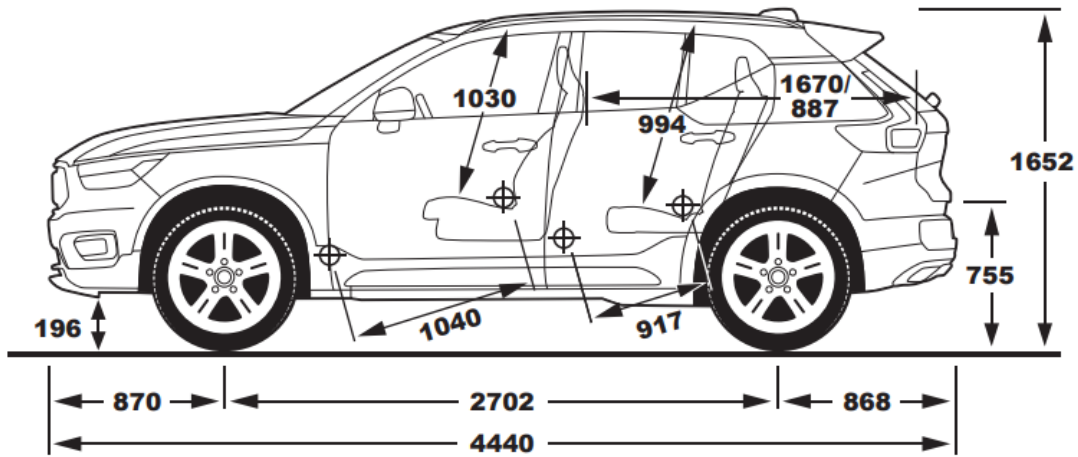
Méreték

Üzemanyagtartály térfogata (l)	54	54
Fordulókör átmérő padkák között (m)	11,4	11,4
Saját tömeg (kg)	1613	1613
Megengedett össztömeg (kg)	2220	2220
Max. vontatható fékezett utánfutó (kg)	1600	2000
Csomagtartó (l)	443 - 1319	443 - 1319



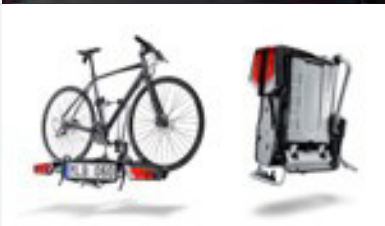

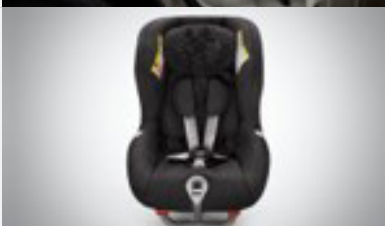

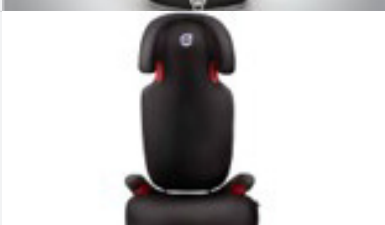
(1) WLTP norma szerinti minimum és maximum értékek

Méreték

Volvo XC40 műszaki adatok



Tartozékok

A01239	3-4 kerékpár szállítására alkalmas (4. kerékpárhoz bővítő adapter vásárlása szükséges.)	207 000	
	Adapter a 4. kerékpárhoz	46 500	
A00104	Tetőcsomagtartó alapléc, típusonként különböző szükséges	93 500	
A01238	Összehajtható kerékpártároló; kis helyen tárolható, 2db kerékpár szállításához	236 500	
A01000	Kifordítható gyerekülés; 90 fokkal kifordítható, könnyű beszállást segíti, újszülöttkortól 18 kg-ig használható, menetiránynak háttal pozícióval.	378 500	
A00328	Menetiránynak háttal rögzíthető gyerkülés; 9-18 kg között, kb. 9 hónapos kortól ajánlott 6 éves korig	184 500	
A00329	Gyerekülés; menetiránnyal megegyező beépíthetőségű, 4-10 éves gyermekeknek, 15-36kg között	179 000	
A00379	Gyerekülés magasítópárna és háttámla; menetiránnyal megegyező beépíthetőségű, 4-10 éves gyermekeknek, 15-36kg között	123 200	

V O L V O

ÁRAINK AJÁNLOTT FOGYASZTÓI ÁRAK, MELYEK TARTALMAZZÁK AZ ÁFA-T, AZ ÁRLISTA KIADÁSAKOR ÉRVÉNYES VÁMKÖLTSÉGEKET, REGISZTRÁCIÓS ADÓT, A MÁRKAKERESKEDŐ TELEPHELYÉRE TÖRTÉNŐ SZÁLLÍTÁS, KICSOMAGOLÁS, MŰSZAKI VIZSGÁZTATÁS ÉS A KRESZ TARTOZÉKOK KÖLTSÉGEIT. AZ ÁR NEM TARTALMAZZA A FORGALOMBA HELYEZÉS ÉS ÁTADÁS KÖLTSÉGÉT, FORGALMI ENGEDÉLY ÉS A TÖRZSKÖNYV KIÁLLÍTÁSÁNAK ILLETÉKÉT VALAMINT A VAGYONSZERZÉSI ILLETÉKET. MINDENNEMŰ VÁLTOZTATÁS JOGÁT FENNTARTJUK! EZEN ÁRLISTA KIADÁSÁNAK NAPJÁTÓL KORÁBBAN KIADOTT ÁRLISTÁINK ÉRVÉNYÜKET VESZÍTIK.

AZ ÁRLISTÁBAN MEGHATÁROZOTT ÁR 400 EUR/HUF IRÁNYADÓ MNB KÖZÉPÁRFOLYAMIG ÉRVÉNYES. AMENNYIBEN A SZÁLLÍTÁSKORI EUR/HUF ÁRFOLYAM A GÉPJÁRMŰ MEGRENDELÉSÉSNEK IDŐPONTJÁBAN ÉRVÉNYES TERMÉK ÁRLISTÁN FELTÜNTETETT SZINTET MEGHALADJA, AKKOR AZ ELADÓ JOGOSULT AZ ÁRFOLYAMNÖVEKEDÉSBŐL SZÁRMAZÓ KÜLÖNBÖZETET A VEVŐRE HÁRÍTANI.